



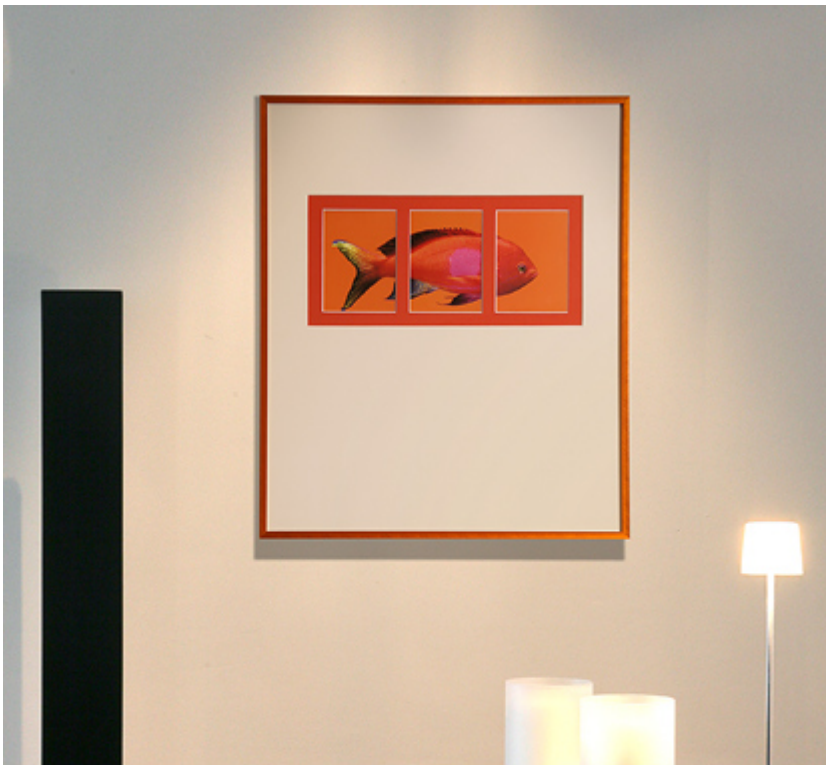
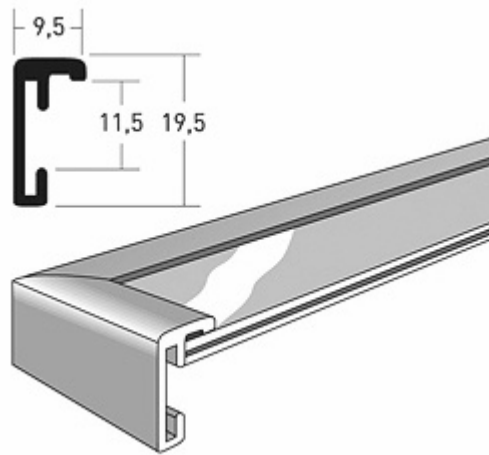
Classic |

Une touche artistique pour tous

Si vous voulez créer vous-même votre encadrement, le cadre prêt à l'emploi **Nielsen** est fait pour vous.



Profilé



Couleurs du profil

-  Gold

-  Frosted Gold
-  Silver
-  Frosted Silver
-  Contrast Grey
-  Copper Matt
-  Champagner
-  Jet Polished Black
-  Platin
-  Black matt
-  Blue
-  Glossy White
-  Soft Walnut
-  Ferrari

**Dimensions disponibles
(en cm)**

*Table top frame with black backing board and easel.

10 x 15*	13 x 18*	15 x 20*	18 x 24*	20 x 30
21 x 29,7	24 x 30	29,7 x 42	30 x 30	30 x 40
35 x 100	40 x 40	40 x 50	40 x 60	42 x 59,4
50 x 50	50 x 60	50 x 65	50 x 70	50 x 100
56 x 71	59,4 x 84,1	60 x 60	60 x 80	60 x 90
70 x 70	70 x 90	70 x 100	84,1 x 118,9	